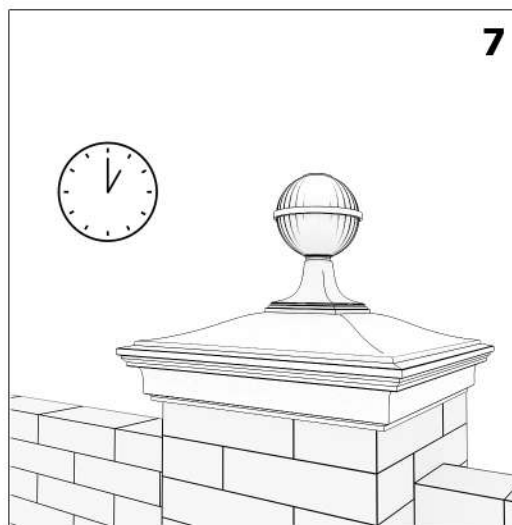
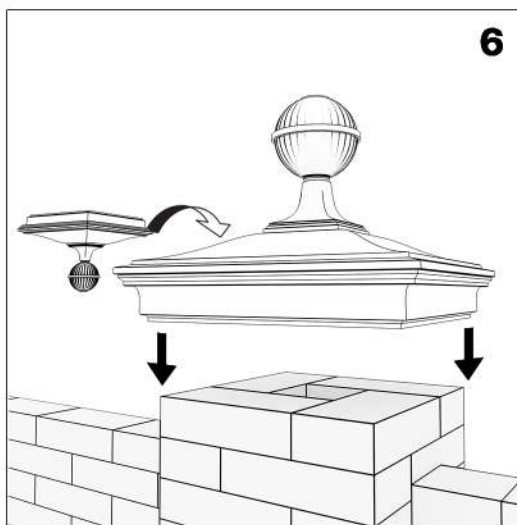
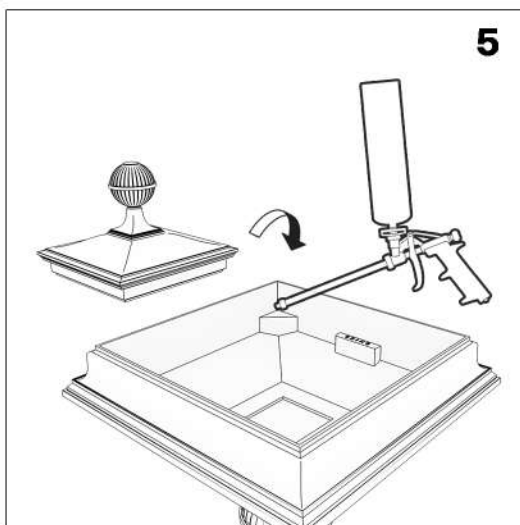
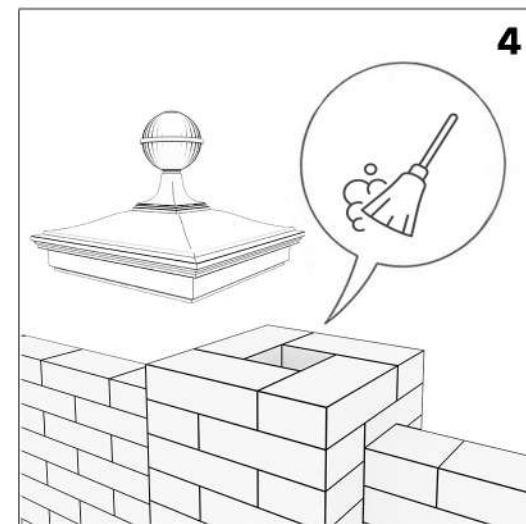
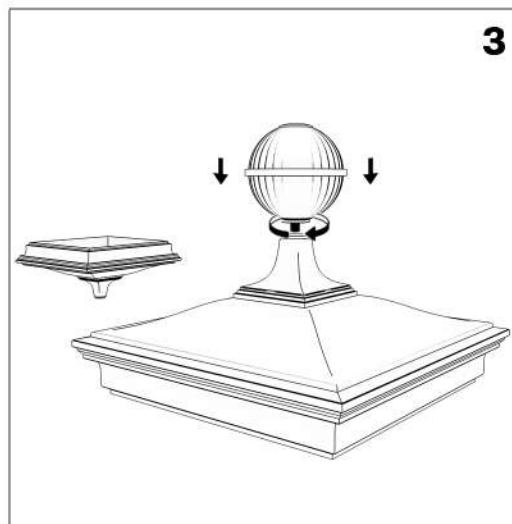
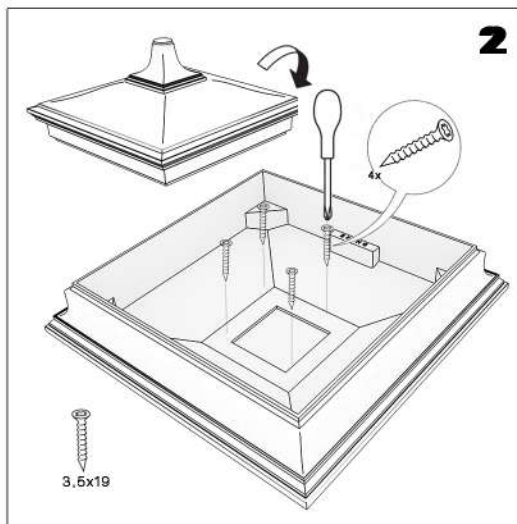
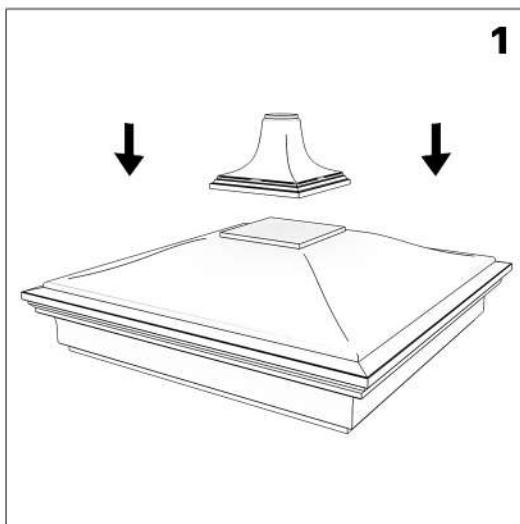




ИНСТРУКЦИЯ ПО МОНТАЖУ КОЛПАКА ZKING СЕРИЯ MONBLAN



1- разместить первый элемент на колпак.

2- закрепить саморезами с внутренней стороны колпака.

3- закрутить шар в колпак.

4- отчистить поверхность кирпича от пыли и грязи.

5- нанести небольшое количество клей-пены или жидких гвоздей на посадочные места элемента.

6- выполнить монтаж изделия на забор

7- обеспечить функциональное время выдержки клеевого состава.